

Link do produktu: <https://www.boboraj.pl/camarelo-wozek-sevilla-3-w1-kol-xse-4-z-fotelikiem-kite-czarnym-p-15220.html>



CAMARELO wózek SEVILLA 3 w1 kol XSE-4 z fotelikiem Kite czarnym

| | |
|------------------|----------------------------|
| Cena | 2 050,00 zł |
| Dostępność | Dostępny |
| Czas wysyłki | do 14 dni roboczych |
| Numer katalogowy | XSE-4 |
| Kod producenta | CAMARELO |
| Producent | CAMARELO |

Opis produktu

Wózek SEVILLA od CAMARELO to uniwersalny wózek dla każdego. Klasyczny wygląd, ładna linia oraz interesujący dobór kolorów cieszy oko, natomiast wysoka jakość materiałów z którego został wykonany zapewni komfort użytkowania.

Zestaw składa się z :

1. wersji gondolowej,
2. wersji spacerowej,
3. fotelika Kite

Cechy konstrukcji/podwozia:

- lekka aluminiowa, **kompaktowa konstrukcja**, niezwykle prosta do złożenia;
- wygodna w transporcie;
- regulowana wysokość **rączki**;
- ergonomiczny **hamulec** centralny;
- wzmacnione **zawieszenie**;
- amortyzowana konstrukcja z możliwością wielostopniowej regulacji twardości **zawieszenia**;
- system **anti-shock!**;
- **rączka** pokryta wysokiej jakości ekoskórą;
- system skrętnych **kół przednich** z możliwością blokady i jazdy na wprost;
- pojemny **kosz na zakupy**.



Koła:

- **pompowane z łożyskami;**
- przednie obracane w pełnym zakresie 360°
- blokowany mechanizm obrotowy
- koła przednie 10", koła tylne 12"

Gondola:

- przestronna **gondola** z kilkustopniową regulacją oparcia i wentylacją;
- prosty i niezawodny mechanizm **mocowania gondoli;**
- możliwość zainstalowania gondoli przodem lub tyłem do kierunku jazdy;
- **duża kłapa** dla ochrony przed wiatrem lub śniegiem;
- ergonomiczny mechanizm składania budki;
- odpinana **budka;**
- **okno wentylacyjne;**
- podszewka z bawełny 100%;
- uchwyt do przenoszenia gondoli
- **regulowana** budka.



Wersja spacerowa:

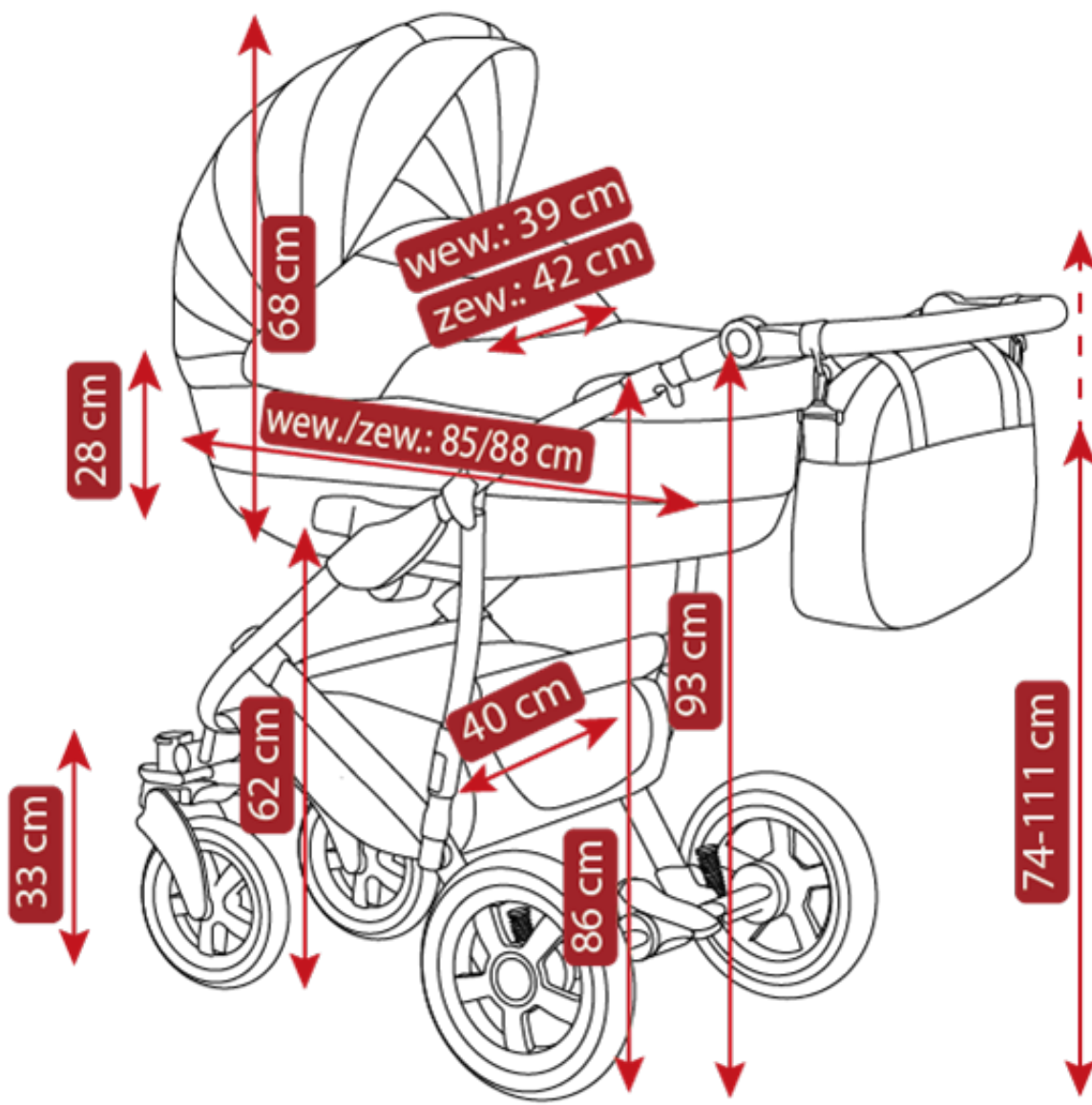
- trwałe **podparcie** dla pleców dziecka;
- regulacja **oparcia** od pozycji siedzącej do całkowicie poziomej;
- regulowany **podnóżek**;
- pięciopunktowe **pasy bezpieczeństwa** z ochraniaczami;
- możliwość zainstalowania **spacerówki** przodem lub tyłem do kierunku jazdy;
- duży **daszek** osłaniający przed słońcem;
- zdejmowana **budka** z zamkiem;
- prosty mechanizm **odpinania barierki**.

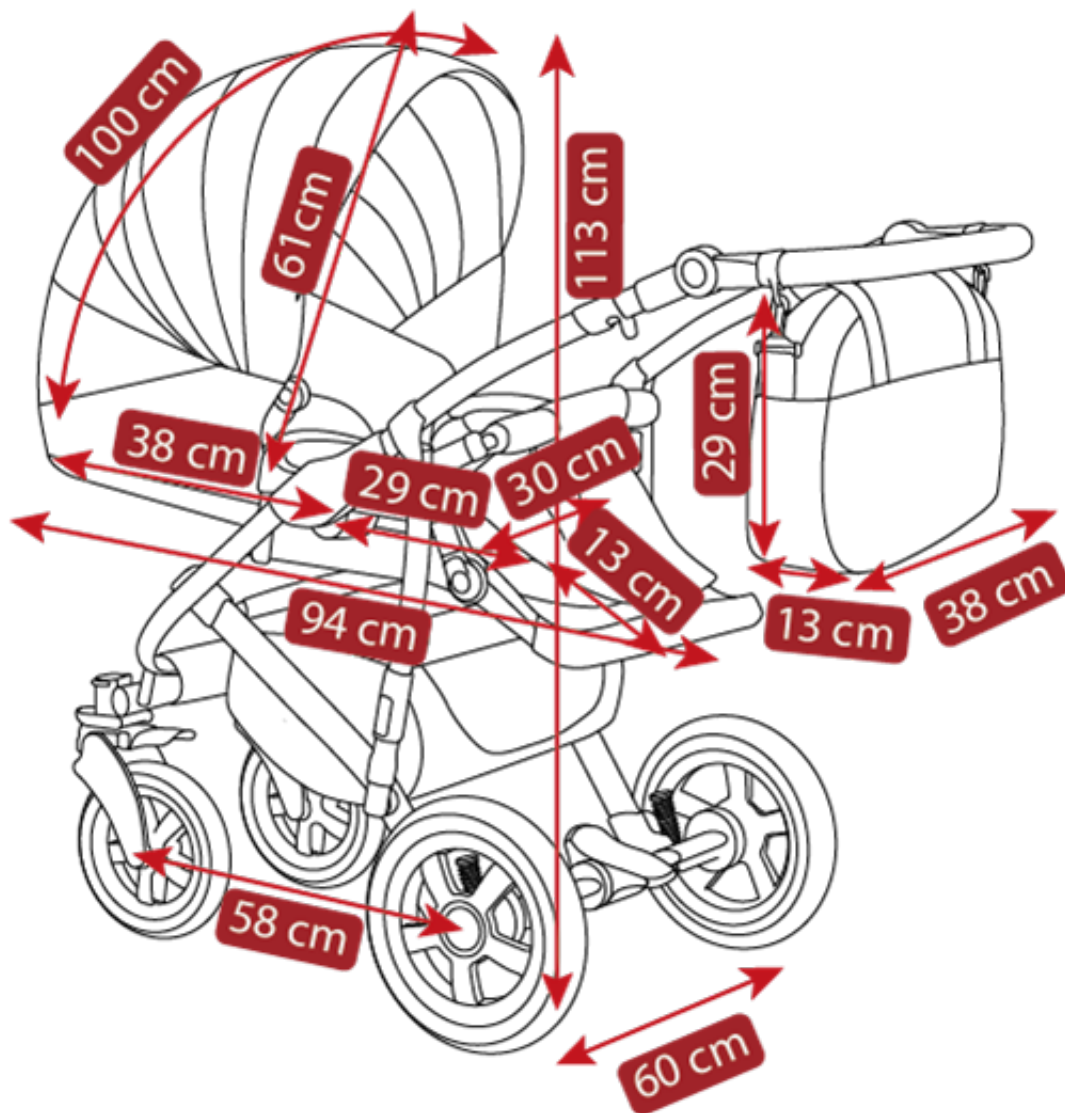
W zestawie:

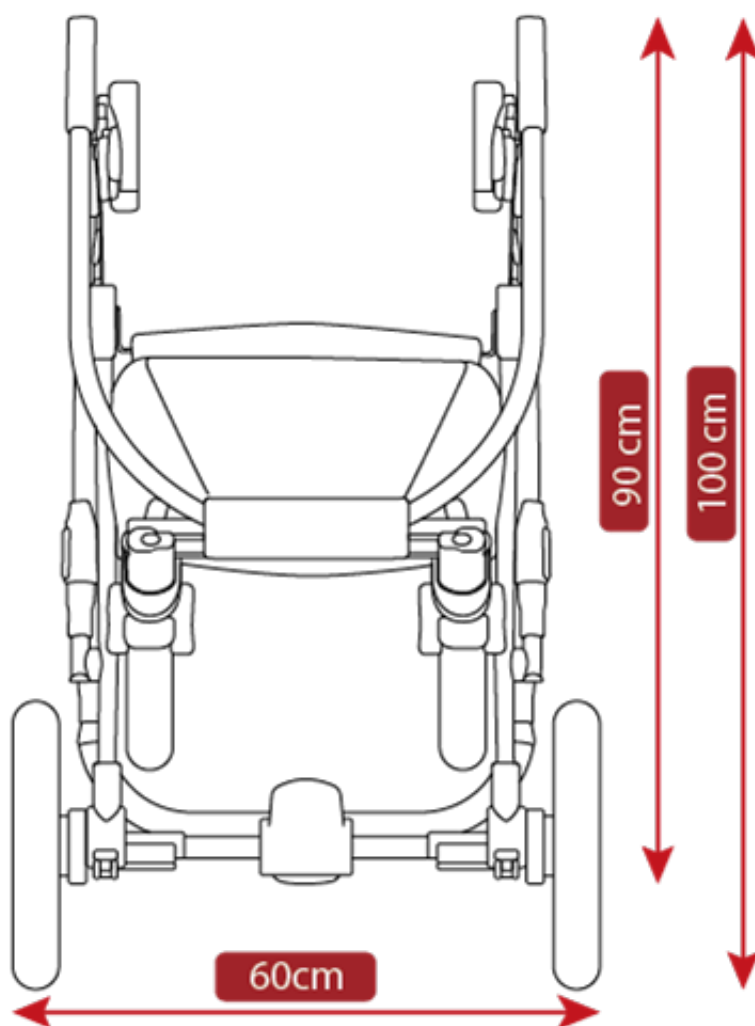
- stelaż z kołami;
- gondola + pokrowiec;
- spacerówka + pokrowiec;
- praktyczna torba;
- praktyczny kosz na zakupy;
- folia przeciwdeszczowa;
- moskitiera;
- uchwyt na kubek.

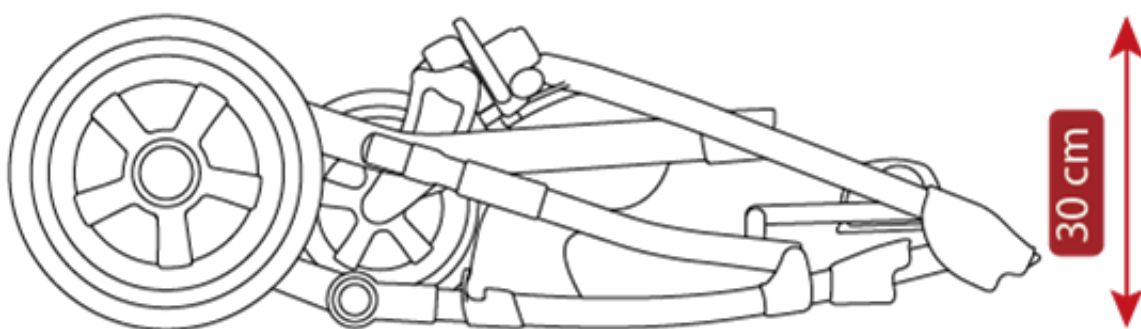
Parametry:

- waga konstrukcji – 5,2 kg;
- waga konstrukcji z koszem – 5,9 kg;
- waga konstrukcji z koszem i kołami – 9,6 kg;
- waga gondoli - 4,5 kg;
- waga spacerówki - 4,6 kg;
- koła - 3,7 kg.









Fotelik samochodowy Kite 0-13 kg przeznaczony jest do przewożenia dzieci tyłem do kierunku jazdy. Fotelik zapewnia optymalne ułożenie ciała dziecka. W zestawie osłonka na nóżki oraz daszek chroniący przed warunkami atmosferycznymi.

Wyprodukowany zgodnie z atestem ECE R 44/04

Prosty montaż za pomocą samochodowego pasa bezpieczeństwa

Wyposażony jest w wkładkę absorbującą wstrząsy w trakcie podróży

Zawiera wyjmowaną wkładkę wypełniającą z zagłówkiem

Regulacja długości szelek jednym pociągnięciem

Wygodny pałąk do przenoszenia regulowany w 4 pozycjach

Tapicerkę łatwo zdjąć np. do prania

Trzypunktowe pasy spinane w centralny zamek

Posiada miękkie osłonki na pasy chroniące przed otarciami

Możliwość kotysania fotelikiem - pełni funkcję kołyski

Możliwość zamontowania fotelika na stelażu wózka za pomocą adapterów

W komplecie daszek przeciwsłoneczny i ocieplacz na nóżki

Do fotelika można dokupić bazę isofix

Wymiary: 42/60/71 cm,

Waga: 3,5 kg

